

EDR Frederikssund afdeling

Almen elektronik kursus



Emne 16:
Oscillatorer

Velkommen til

EDR Frederikssund Afdelings
Almen elektronik kursus

Steen Gruby
OZ9ZI



I øvrigt

Tidsrum :1900 – 2200

I pause ca. i midten

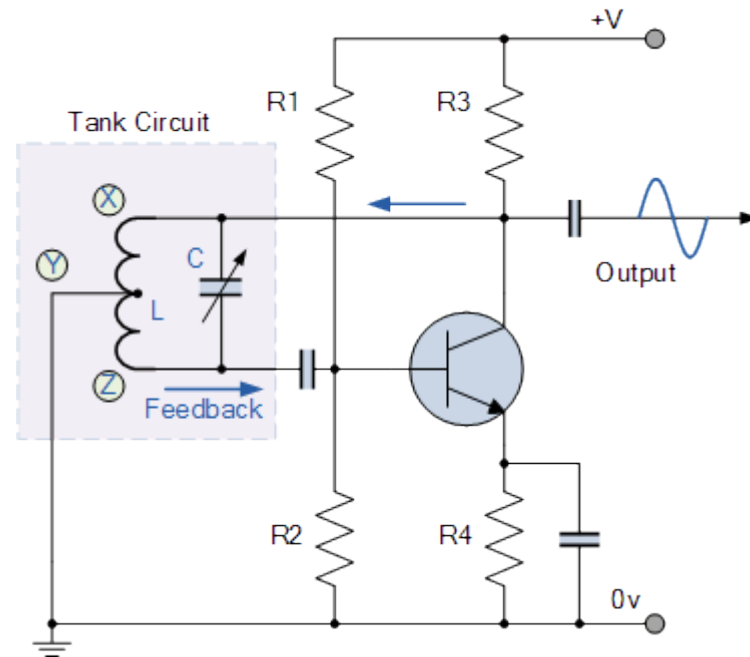
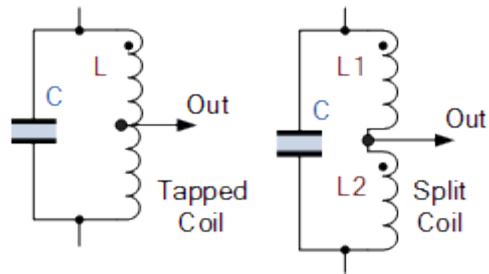
Toilettet er i gangen mellem køkken og dette lokale

De der falder i søvn bliver nænsomt båret ud når lektionen er afsluttet.



Oscillatorer.

Hartley Oscillatoren er vel nok den mest klassiske konstruktion. Modstandene R1-R4 fastlægger transistorens arbejds punkt. Når oscillatoren startes går der en strøm i R3 der afstedkommer en dæmpet Svingning i L, der igen giver en svingning, 180 grader forskudt på basen. Den svingning forstærkes i transistoren og sendes via L tilbage til basen. Er tilbagekoblingen over 1 vil oscillatoren fortsætte med at svinge. Der mangler en kondensator i ledningen mellem kollektor og L.

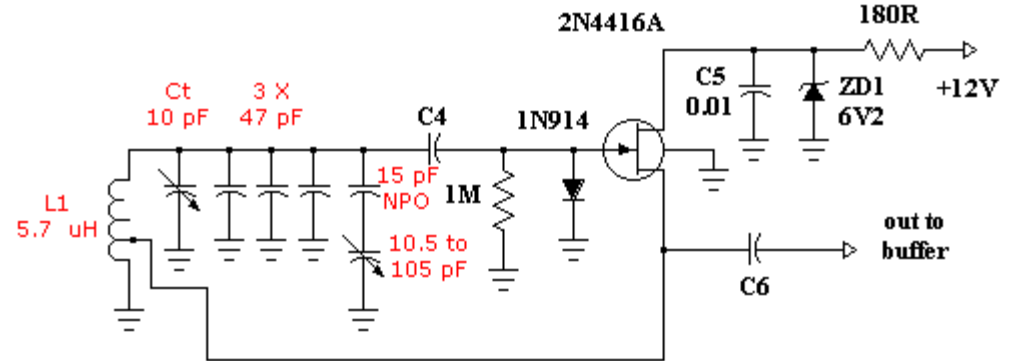
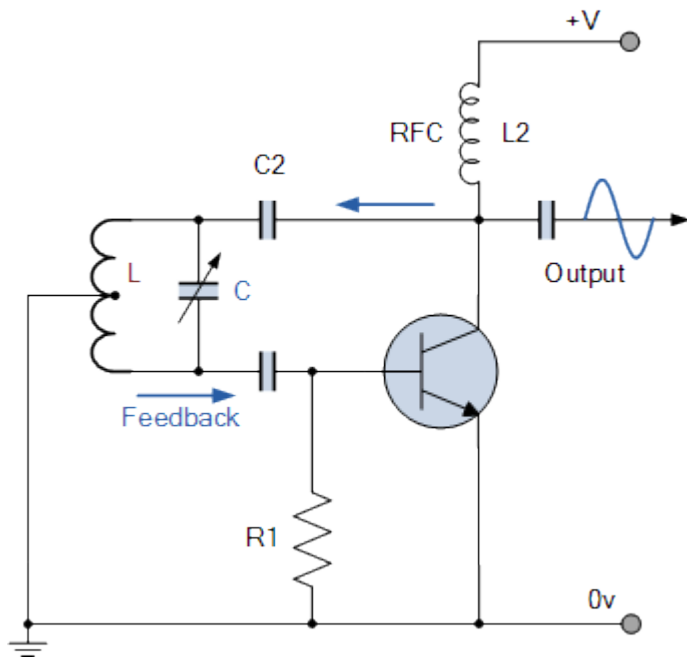


<http://www.falstad.com/circuit/e-hartley.html>

Oscillatorer.



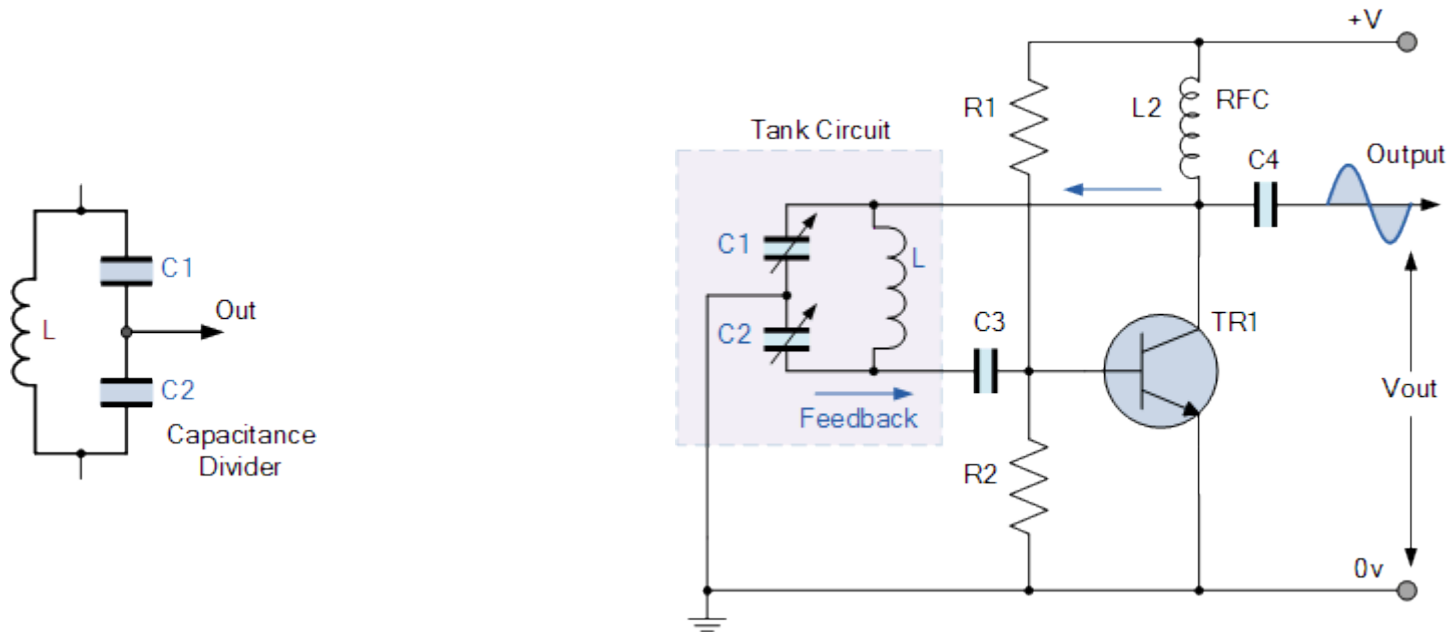
Praktisk opbygning af en VFO med basis i en Hartley oscillator





Oscillatorer.

Colpits Oscillatoren er det stik modsatte af en Hartley.
Hartley Oscillatoren har en induktiv spændingsdeler, hvor Colpitts har
kapasitiv spændingsdeler i svingningskredsen.

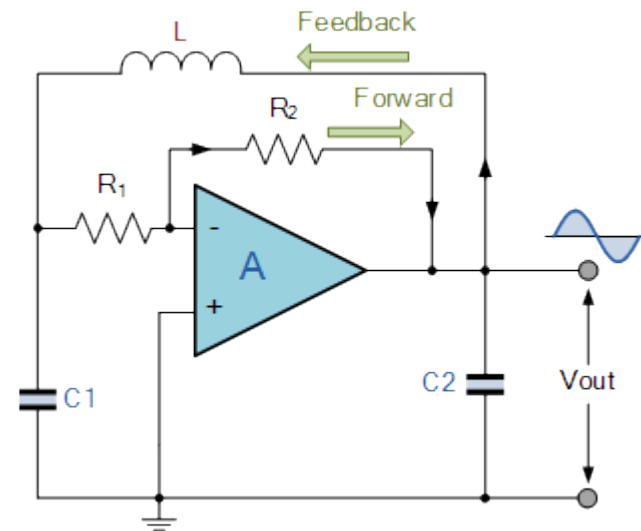
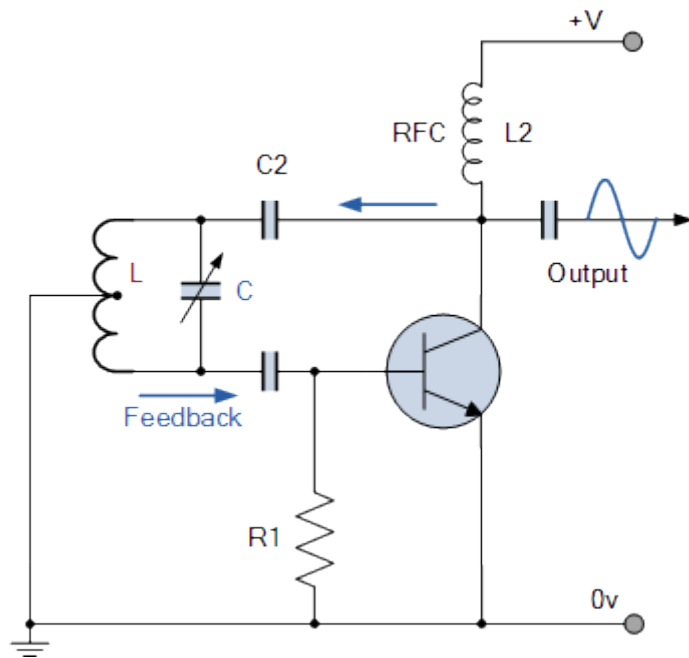




Oscillatorer.

Nu er transistorer og FET ikke de eneste aktive komponenter der anvendes i en oscillator.

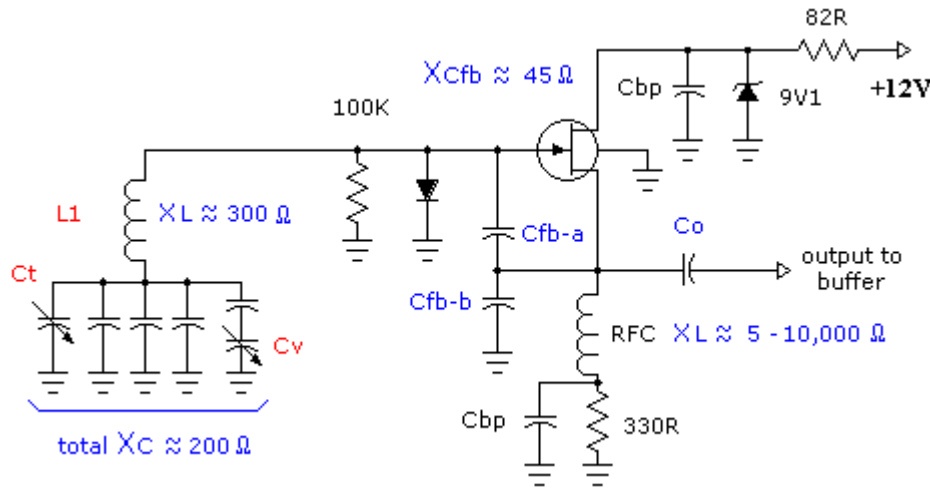
Mere moderne komponenter som f.eks. En operatorforstærker finder anvendelse.



Oscillatorer.



Der findes et utal af varianter af oscillatorer.
Clapp oscillatoren er en serieafstemt variant af en Colpitts oscillator.

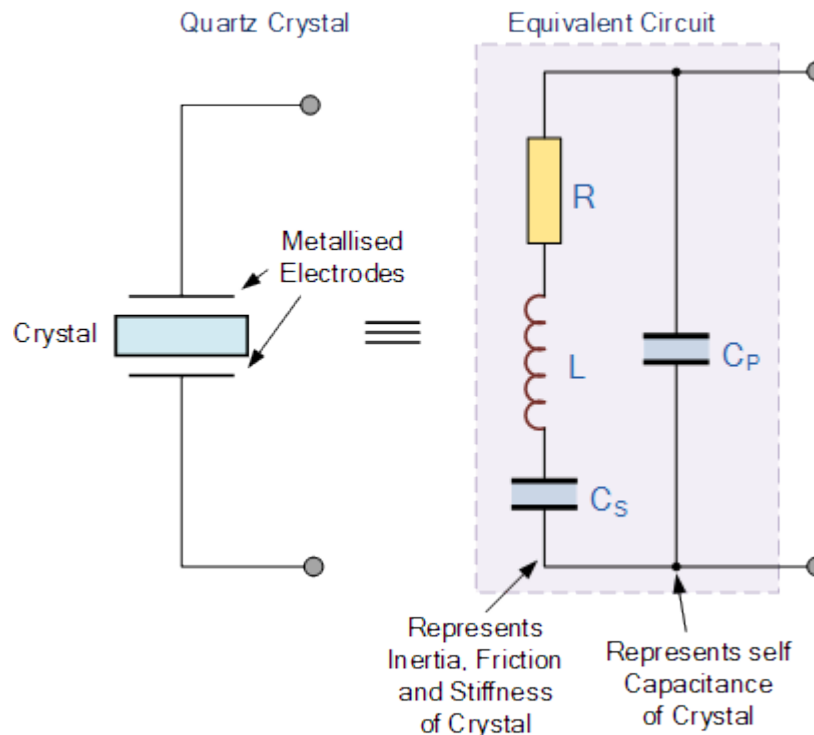




Oscillatorer.

Til meget stabile formål anvendes et Quartz krystal som resonator.
De fleste krystaller ligger i området 1- 150 MHz.
Fra 1 – 15 MHz anvendes mest grundtone krystaller i parallelresonans.
Ved højere frekvenser end 15 MHz anvendes krystaller slebet til 3, 5 eller 7 overtone.

Quartz Crystal



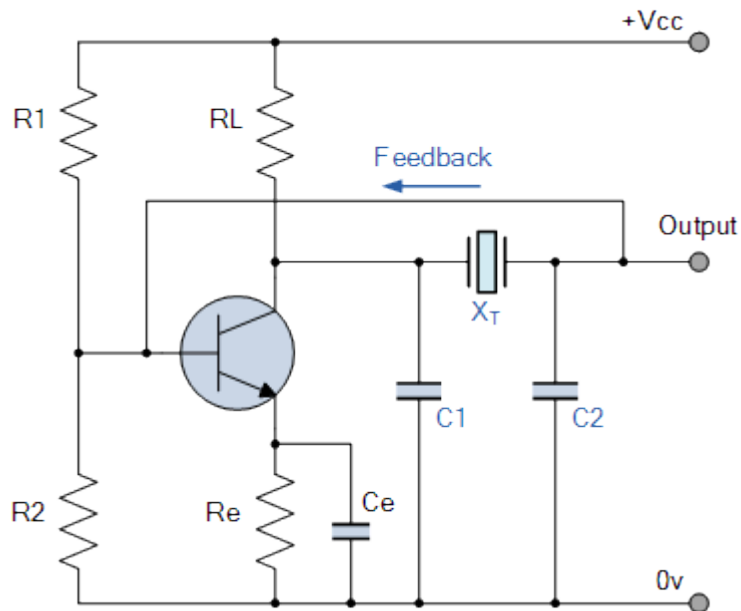
OZ9ZI



Oscillatorer.

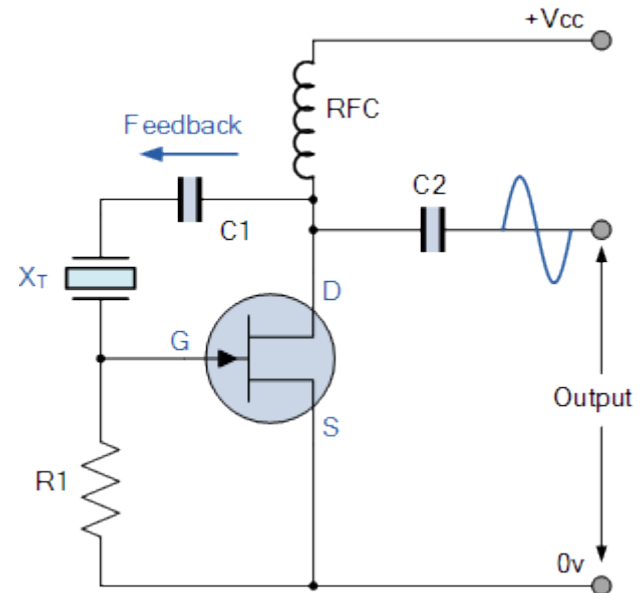
De fleste quartz oscillatorer er særdeles simple.
Når der er tale om oscillatorer til høje frekvenser er der ofte tale om mere komplicerede opstillinger som f.eks. Butler oscillatoren.

Colpitts Crystal Oscillator



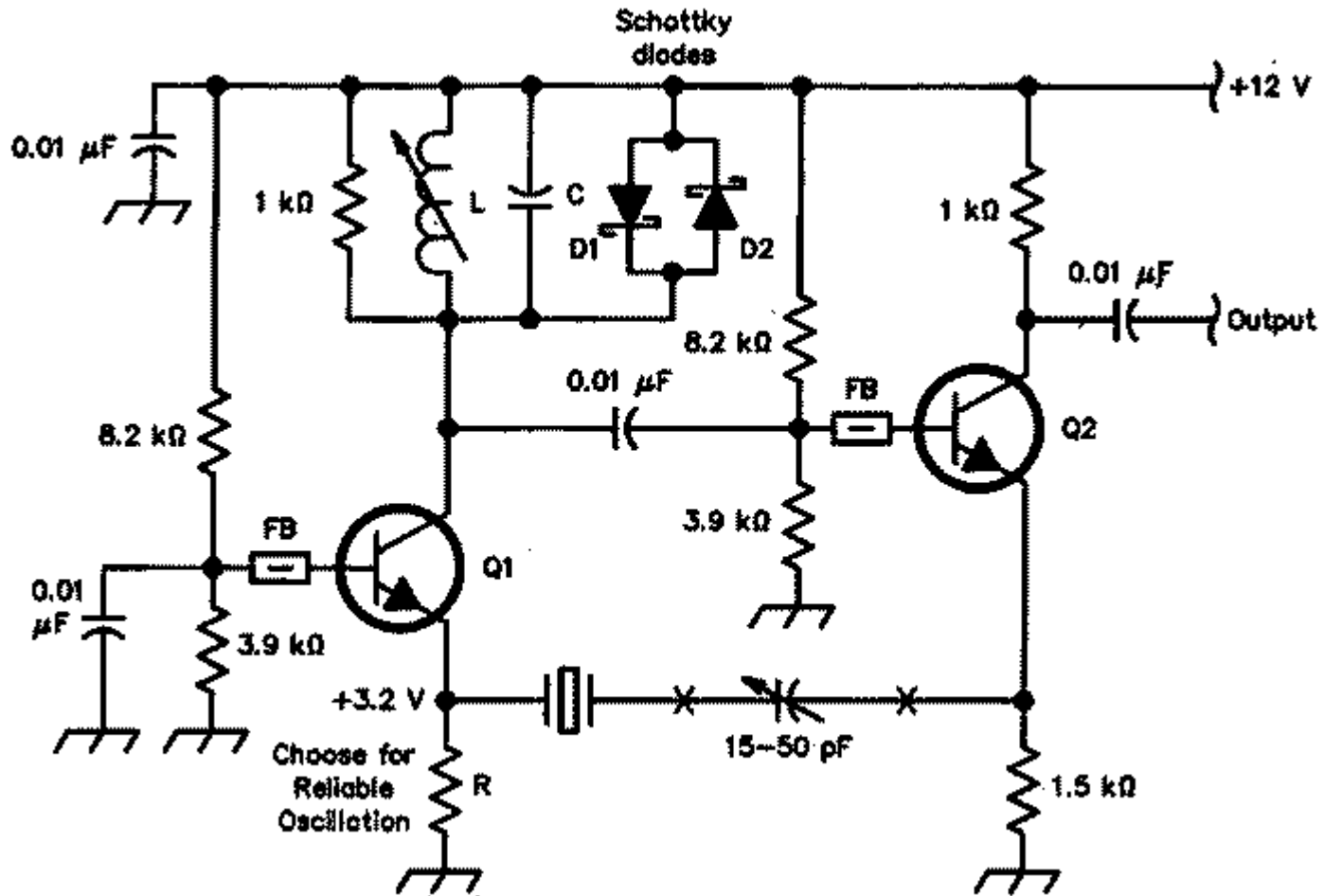
17-11-12

Pierce Crystal Oscillator



OZ9ZI

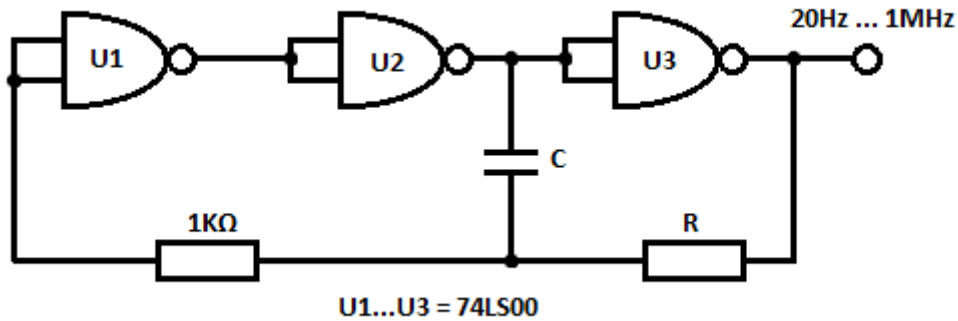
Oscillatorer.



Oscillatorer.



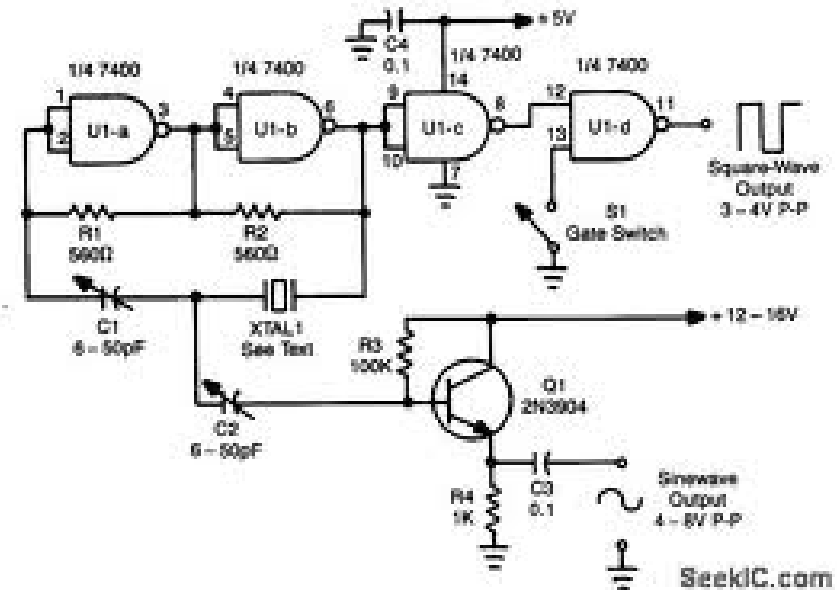
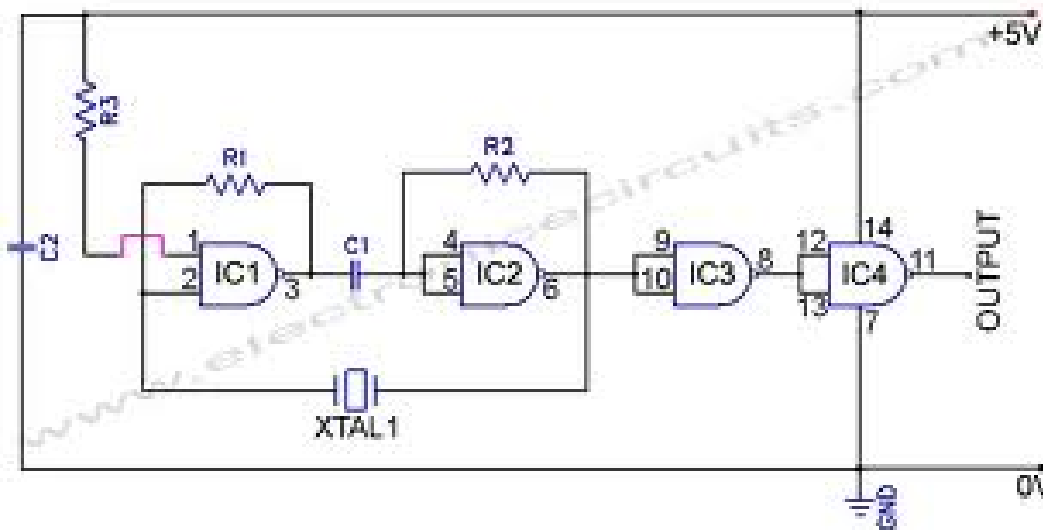
Fritsvingende oscillator med 7400.



Oscillatorer.



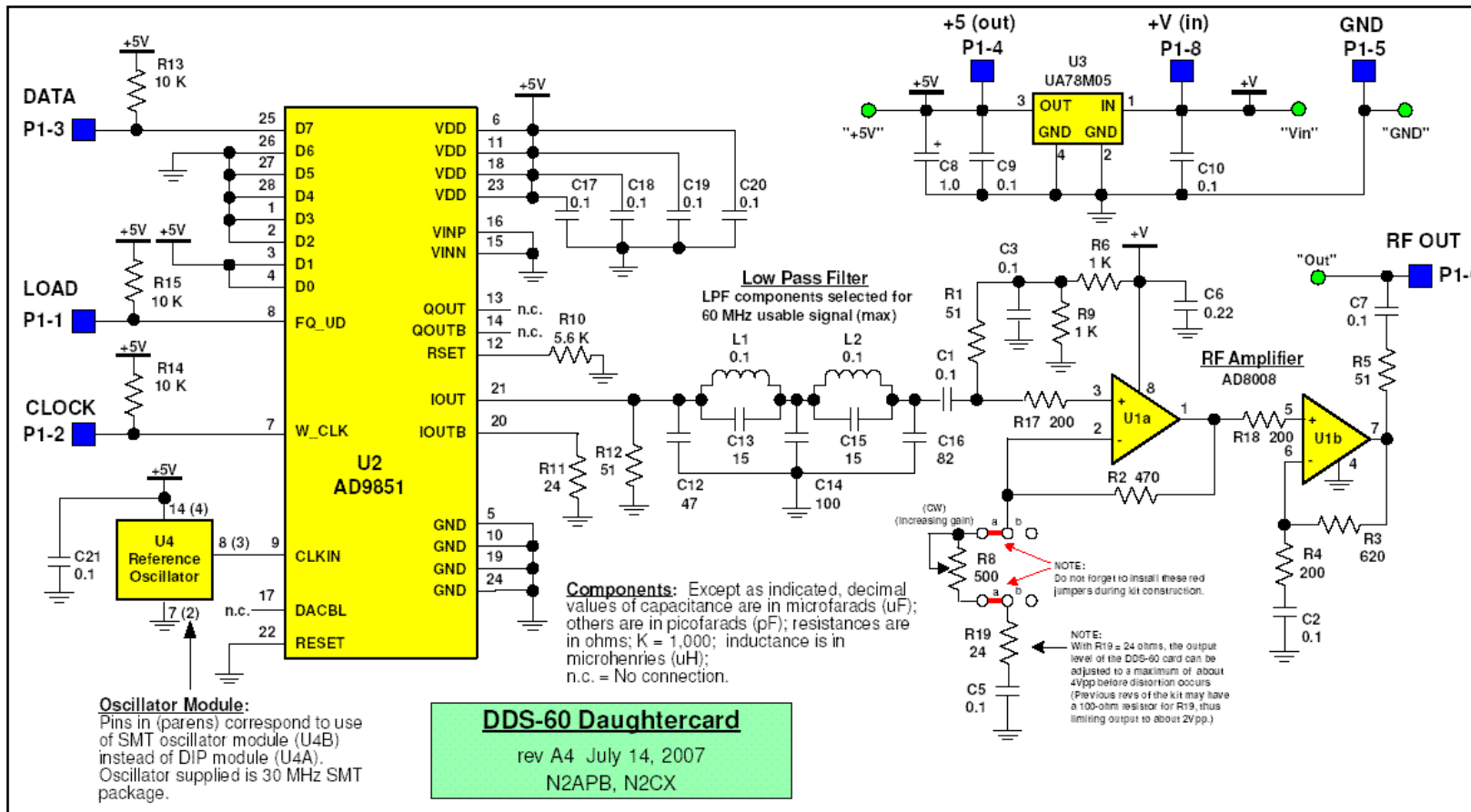
X-tal oscillator opbygget med TTL kredsen 7400.
Den konstruktion er bestemt ikke egnet for høj stabilitet.



Oscillatorer.



Det sidste nye skud på stammen er DDS (Direct Digital Synthesizer).
En DDS genererer frekvensen syntetisk ned til 1Hz eller mindre skridt.



Modtagerteknik.

EDR Frederikssund afdeling
Almen elektronik kursus



Oscillatorer.

EDR Frederikssund afdeling
Almen elektronik kursus

